



Patent US-511916A: Freie Energie ist seit 2014 auf dem Markt! (Do it yourself - Bauplan kostenlos)

Wer sich auf freien Medien informiert, müsste erkannt haben, dass die Menschheit brutal vorgeführt wird. Die meisten Probleme werden künstlich erschaffen oder sogar nur erfunden um uns zu kontrollieren. Kriege, Krankheiten, Umweltschäden, Armut, Knappheit und Mangel sind bloss ein grausames Mittel zum Zweck. Zum Glück gibt es aber auch Lösungen und immer mehr Menschen, die nach Lösungen streben. Eine davon ist die Freie Energie, für welche es diverse Technologien gibt.

Nikola Tesla (* 10. Juli 1856 in Smiljan, Kroatische Militärgrenze, Kaisertum Österreich; † 7. Januar 1943 in New York, USA) war ein Erfinder, Physiker und Elektroingenieur. Sein Lebenswerk ist geprägt durch zahlreiche Neuerungen auf dem Gebiet der Elektrotechnik, insbesondere der elektrischen Energietechnik, wie die Entwicklung des heute als Zweiphasenwechselstrom bezeichneten Systems zur elektrischen Energieübertragung. Tesla hat in 26 Ländern über 280 Patente erhalten, davon 112 in den USA. Dass er in praktisch keinem Schulbuch vorkommt, ist unverständlich.



Nach seinem Tod wurden seine Arbeiten und Baupläne vom FBI beschlagnahmt und der militärisch-industrielle Komplex sorgt bis heute dafür, dass seine wichtigsten Erfindungen nicht genutzt werden können.

Der Quantum Energy Generator (QEG) basiert auf einem Patent, welches von Nikola Tesla bereits im Jahre 1894 mit der Nummer 511.916 veröffentlicht wurde. Der QEG ist kein kompliziertes Gerät, da er (wie die anderen Entdeckungen von Tesla) in Harmonie mit den Naturgesetzen aufgebaut ist, im Gegensatz zu den symmetrischen Motoren und Generatoren die heutzutage in der Industrie eingesetzt werden.

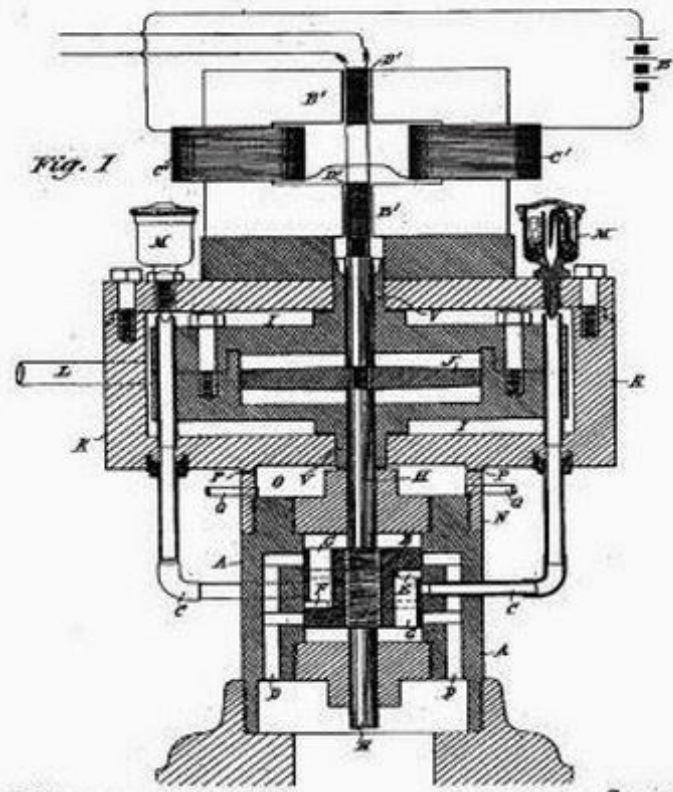
(No Model.)

2 Sheets—Sheet 1.

N. TESLA.
ELECTRIC GENERATOR.

No. 511,916.

Patented Jan. 2, 1894.



Witnesses
Russell A. Miller
R. T. Gaylord

Inventor
Nikola Tesla
By his Attorneys
Duncan & Ferguson

Nikola Tesla

Eine effektive Art und Weise das Wirkungsprinzip des QEG zu verstehen ist ihn als leistungsstarken, selbst steuernden Oszillator (eine Stromtank-Schaltung) zu betrachten, der eine Hochspannung (Wechselstrom 15 bis 25 KV) erzeugt. Diese Hochspannungsschwingungen werden dann in die übliche Wechselspannung transformiert, mit Stromstärken bis ungefähr 85 Ampere. In der heutigen Terminologie der alternativen Energie würde man den Generator als eine Art Resonanzmaschine bezeichnen.



Die herkömmlichen Wechselstromgeneratoren benötigen mehr Eingangsleistung als sie am Ausgang abgeben. Zum Beispiel benötigt ein Generator 18.000 Watt (24 PS) Eingangsleistung um 13.000 Watt am Ausgang zu erzeugen. Beim QEG wird eine Eingangsleistung nur benötigt, um im Kern Resonanz zu erzeugen. Diese Eingangsleistung beträgt nur einen Bruchteil der Ausgangsleistung (unter 1000 Watt bei einer Ausgangsleistung von 10.000 Watt) und wenn der QEG einmal läuft, dann liefert er selbst den Strom für seinen 1 PS Antriebsmotor. Dies ist als Overunity bekannt. Wenn die Maschine die Resonanzfrequenz erreicht hat, läuft sie selbstständig also ohne externe Energiezufuhr.

Seit dem Durchbruch bzw. der Wiederentdeckung der Technologie im Jahr 2014 verbreitet sich das Wissen auf der ganzen Welt: Es entstand eine dezentralisierte autonome Gemeinschaft, die sich nach ähnlichem Muster wie die Kryptowährungscommunities die Macht zurückholt.



Youtube

--> Der Bauplan ist frei zugänglich. Hier als [PDF](#) oder [Online](#). (Es gibt auch eine käufliche Version des [QEG-Bauplans](#))

Abschliessend noch ein paar Beispiele von funktionierenden Exemplaren aus der ganzen Welt:



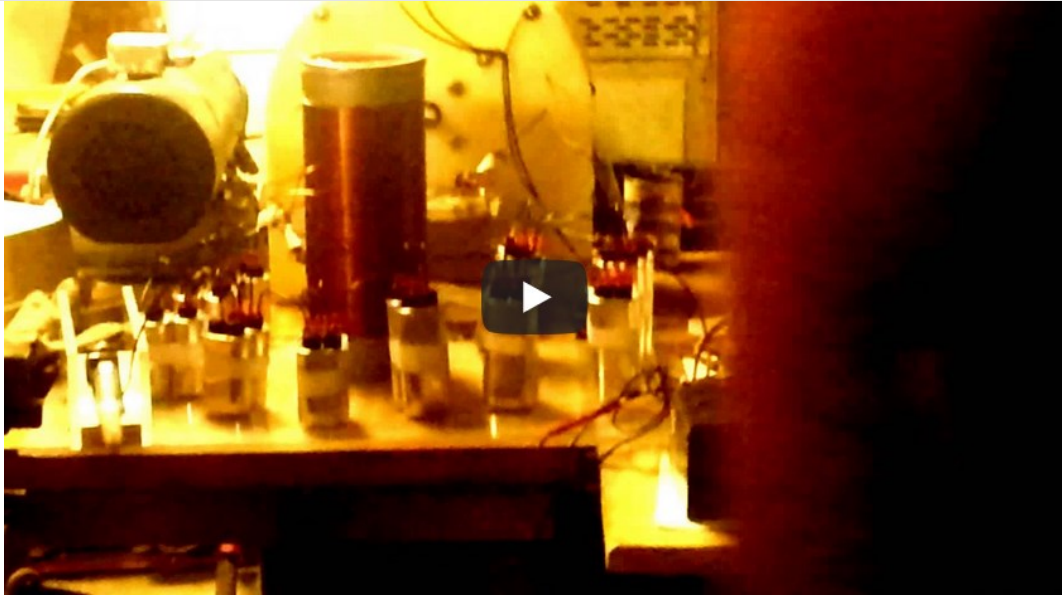
Japan



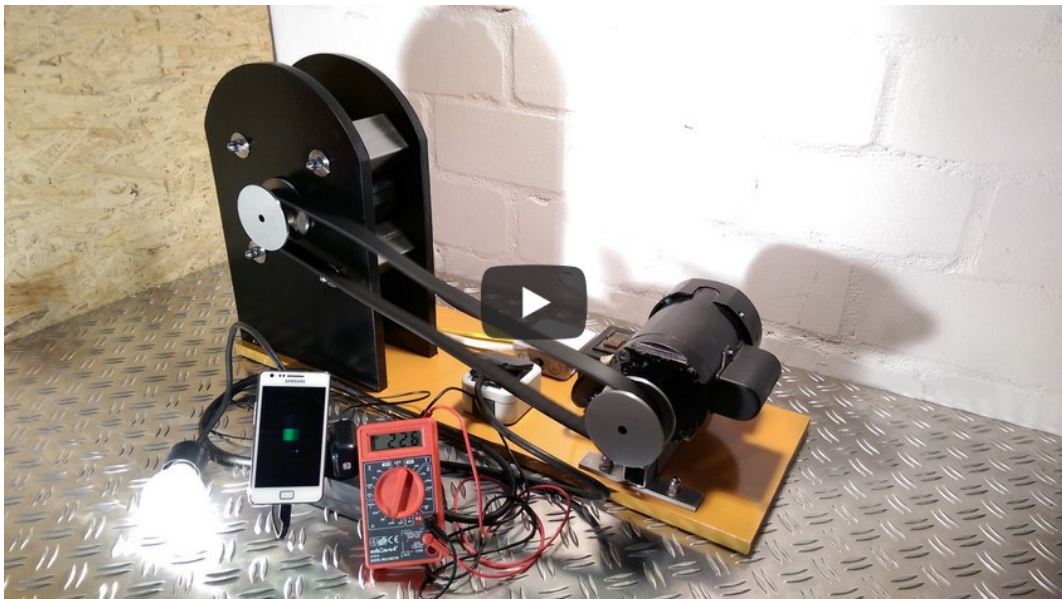
China



Slowenien



Ungarn



Deutschland

Fazit: Die Technologie wartet seit über hundert Jahren auf uns. Heute ist sie frei verfügbar und es liegt an uns sie zu nutzen. Das ganze Gelaber von Knappheit, Gürtel enger schnallen und Ökosteuern ist ein grausamer Betrug der 0,1%-"Elite". Wir sind die 99,9% und es ist höchste Zeit, dass wir aktiv werden und uns konstruktiv engagieren. Statt zur nächsten Demo gegen AKW's zu fahren, sollten wir den Volksvertretern so ein Gerät vor die Haustür stellen.

Wenn nicht du, wer denn? Wenn nicht jetzt, wann dann?

Wenn du diesen Artikel wichtig findest, solltest du ihn unbedingt weiterleiten,
damit die Information fließt und die Menschen aufwachen!

Ethische Produkte

Weitere ethische Produkte, die die Welt verändern können: [Legitim-Shop](#)

©2018 [Legitim.ch](#) | Wissen ist Macht!

[Web Version](#)

[Preferences](#)

[Forward](#)

[Unsubscribe](#)

Powered by [Mad Mimi®](#)
A [GoDaddy®](#) company